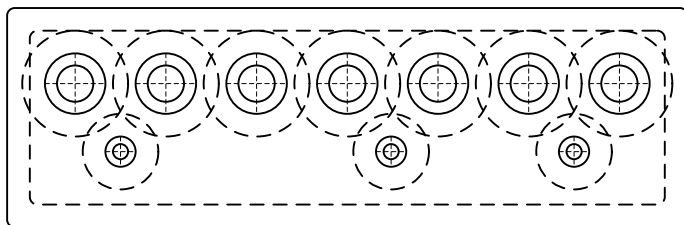
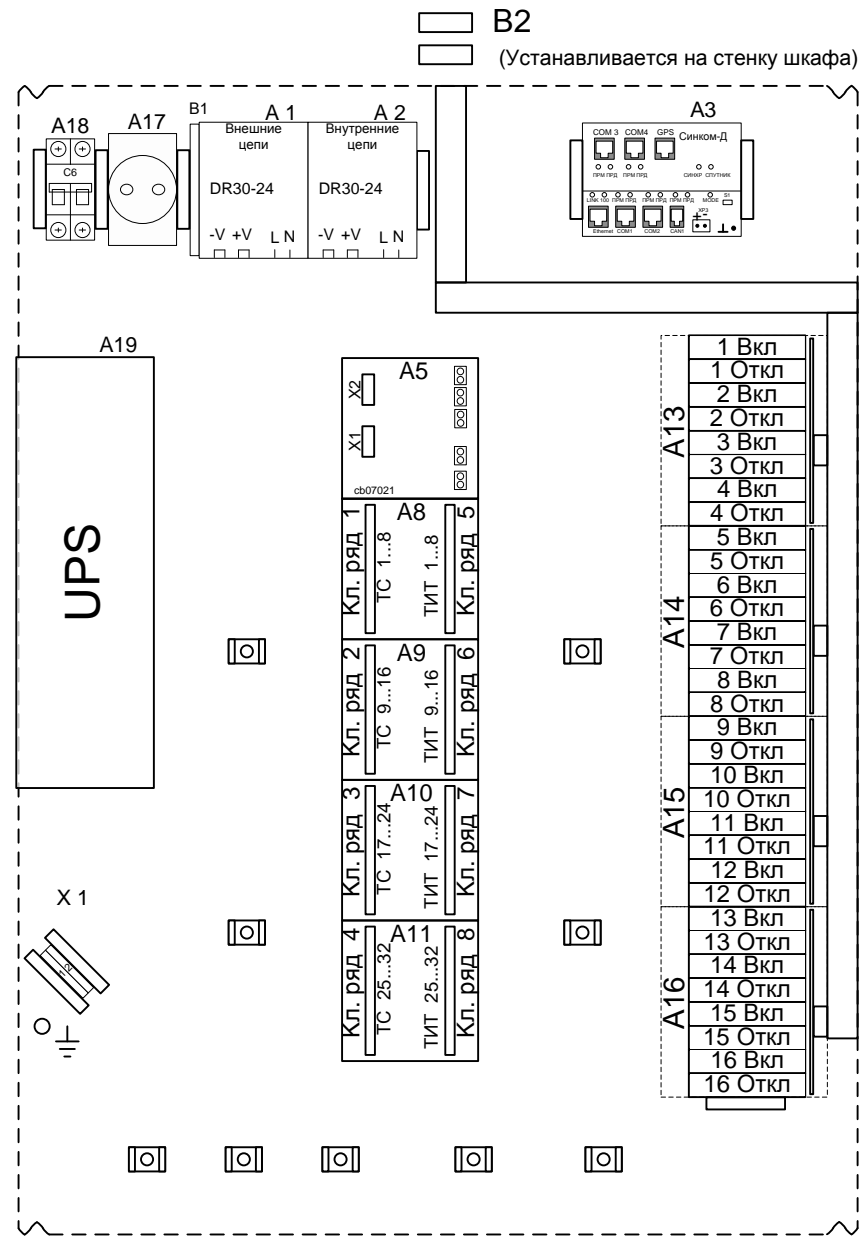
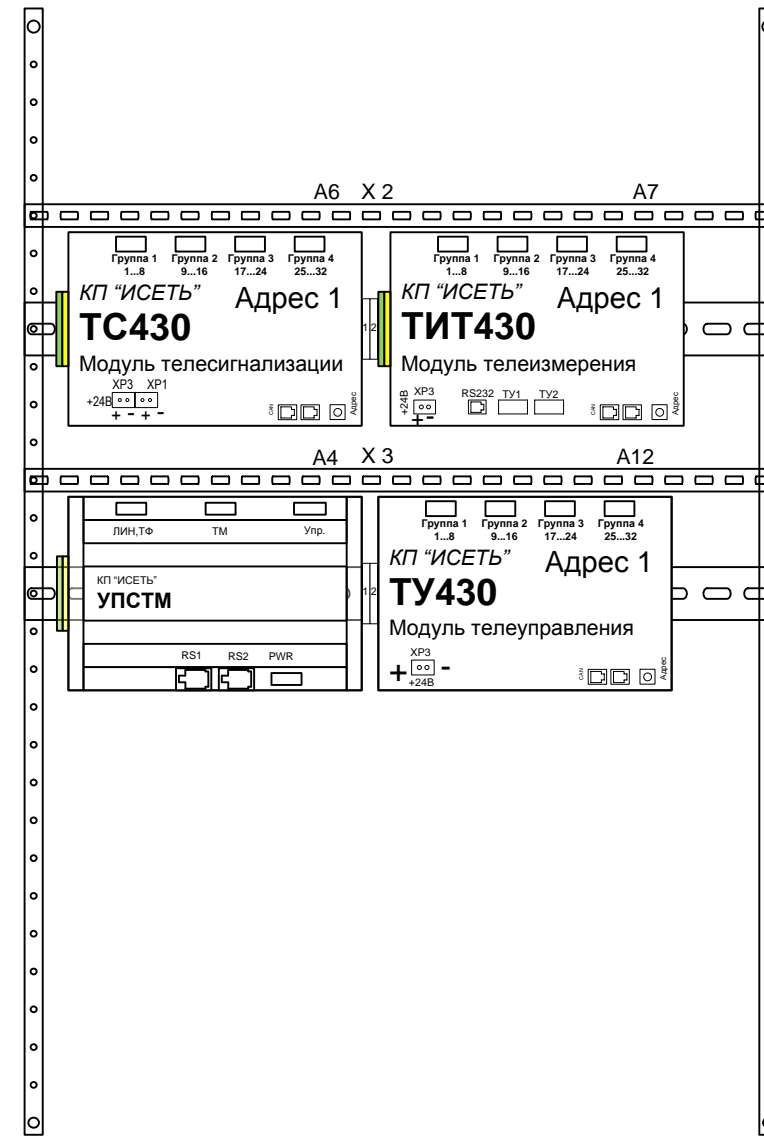




# Монтажная панель



# Передняя дверь шкафа



Заказ 594

Взам. инв. №

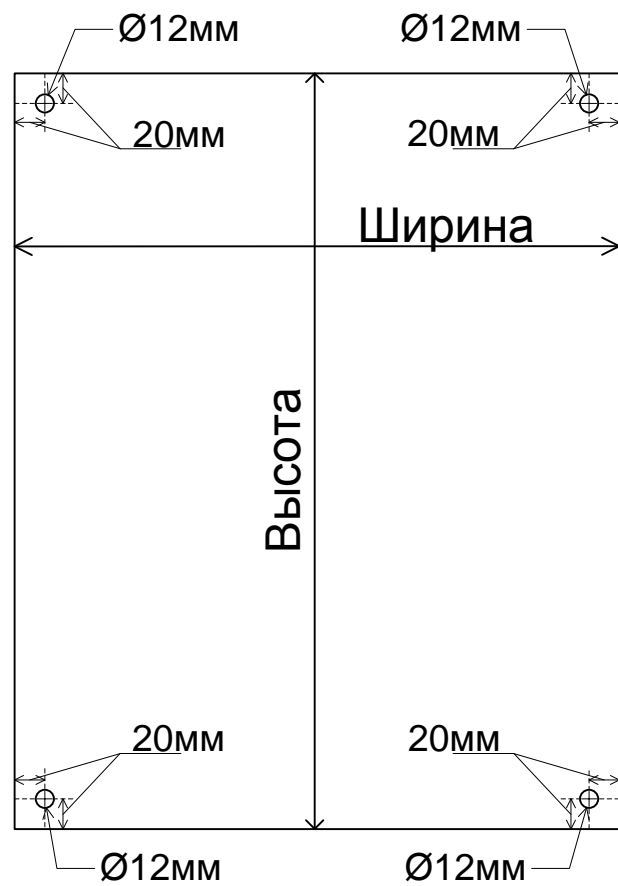
Подпись и дата

Ине. № подл.

СТ86-32.32.16.Б ВО

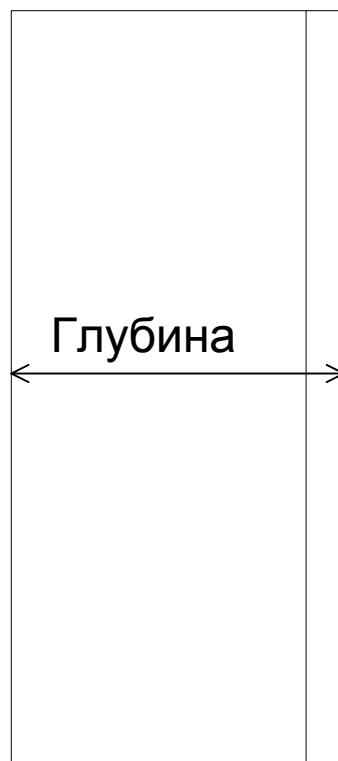
UPS500/СБ/1Ам

| Изм.        | Кол. | Лист       | № док. | Подпись | Дата   |                       |        |      |        |
|-------------|------|------------|--------|---------|--|-----------------------|--------|------|--------|
| Разработал  |      | Кормильцев |        |         |  | <b>Общий вид</b>      | Стадия | Лист | Листов |
| Проверил    |      | Карелин    |        |         | РП   |                       | 1      | 1    |        |
| Н. Контроль |      | Степанова  |        |         | ООО <НТК ИНТЕРФЕЙС><br>г. Екатеринбург<br>ноябрь 2014 г. |                       |        |      |        |
|             |      |            |        |         |  |                       |        |      |        |
| Утвердил    |      | Дмитриев   |        |         |  |                       |        |      |        |
|             |      |            |        |         |  | РП-1 в г. Соль-Илецке |        |      |        |



Крепления шкафа (на задней стенке)

|              |      |      |      |       |
|--------------|------|------|------|-------|
|              | СТ54 | СТ66 | СТ86 | СТ106 |
| Высота (мм)  | 500  | 600  | 800  | 1000  |
| Ширина (мм)  | 400  | 600  | 600  | 600   |
| Глубина (мм) | 220  | 220  | 220  | 250   |



|             |            |      |        |         |      |                    |  |      |        |
|-------------|------------|------|--------|---------|------|--------------------|--|------|--------|
|             |            |      |        |         |      | СТ86-32.32.16.Б ВО |  |      |        |
|             |            |      |        |         |      | UPS500/СБ/1Ам      |  |      |        |
| Изм.        | Кол.       | Лист | № док. | Подпись | Дата | Габариты шкафа     | Стадия   | Лист | Листов |
| Разработал  | Кормильцев |      |        |         |      |                    | РП   | 1    | 1      |
| Проверил    | Карелин    |      |        |         |      |                    | ООО <НТК ИНТЕРФЕЙС><br>г. Екатеринбург<br>ноябрь 2014 г. |      |        |
| Н. Контроль | Дмитриев   |      |        |         |      |                    |  |      |        |
| Утвердил    | Дмитриев   |      |        |         |      |                    | РП-1 в г. Соль-Илецке                                    |      |        |

Заказ 594

Взам. инв. №

Подпись и дата

Име. № подл.



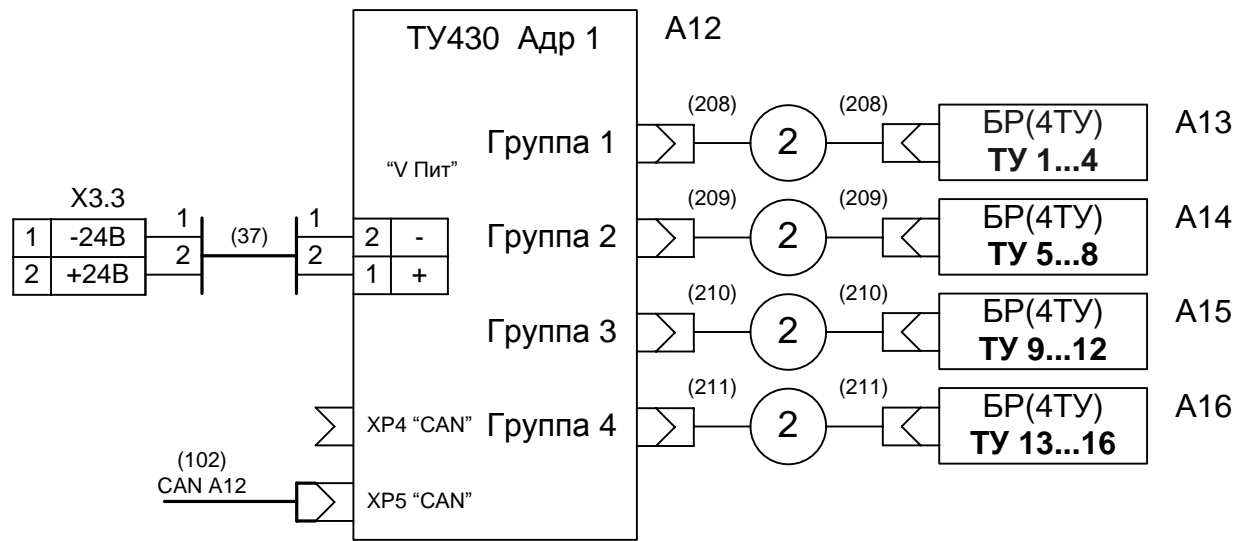
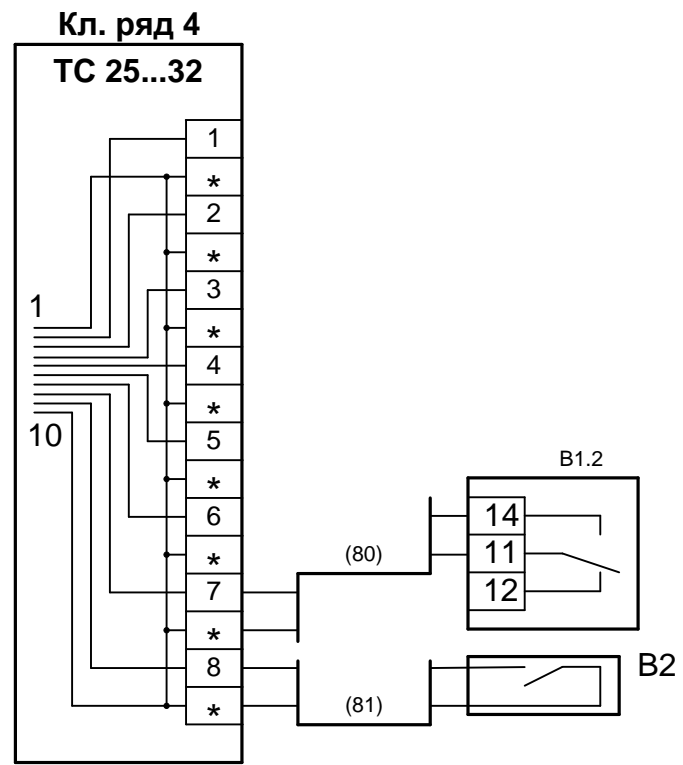
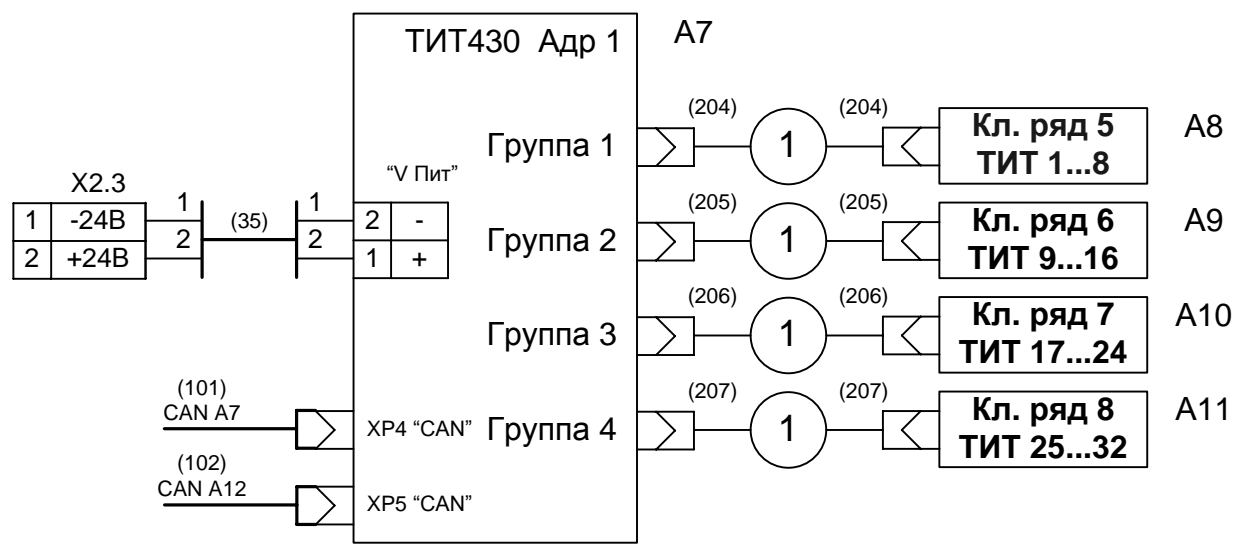
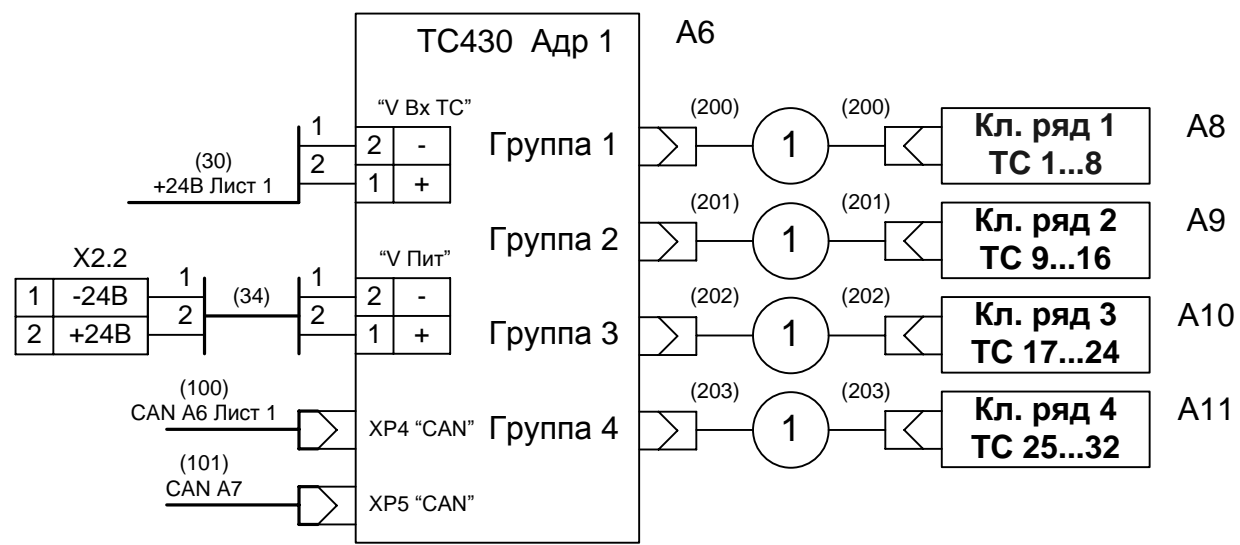


Схема кабеля 1

| X1  |    | X2 |     |
|-----|----|----|-----|
| GND | 1  | 1  | GND |
| IN1 | 2  | 2  | IN1 |
| IN2 | 3  | 3  | IN2 |
| IN3 | 4  | 4  | IN3 |
| IN4 | 5  | 5  | IN4 |
| IN5 | 6  | 6  | IN5 |
| IN6 | 7  | 7  | IN6 |
| IN7 | 8  | 8  | IN7 |
| IN8 | 9  | 9  | IN8 |
| GND | 10 | 10 | GND |

Схема кабеля 2

| X1  |    | X2 |     |
|-----|----|----|-----|
| GND | 1  | 10 | GND |
| IN1 | 2  | 9  | IN1 |
| IN2 | 3  | 8  | IN2 |
| IN3 | 4  | 7  | IN3 |
| IN4 | 5  | 6  | IN4 |
| IN5 | 6  | 5  | IN5 |
| IN6 | 7  | 4  | IN6 |
| IN7 | 8  | 3  | IN7 |
| IN8 | 9  | 2  | IN8 |
| GND | 10 | 1  | GND |

Схема кабеля CAN

| X1   |   | X2 |      |
|------|---|----|------|
| CANH | 1 | 1  | CANH |
| CANL | 2 | 2  | CANL |
| GND  | 3 | 3  | GND  |
| GND  | 4 | 4  | GND  |

|      |       |      |      |       |      |
|------|-------|------|------|-------|------|
| Изм. | Кол.л | Лист | №док | Подп. | Дата |
|      |       |      |      |       |      |

СТ86-32.32.16.Б ЭЗ

Ине. № подл. Подпись и дата. Взам. инв. №

Заказ 594

| Клемник               | Контакт | № п/п | СИГНАЛ | Кабель / провод | Куда поступает |
|-----------------------|---------|-------|--------|-----------------|----------------|
| Кл. ряд 1 (ТС 1...8)  | 1       | 1     | Общ.   |                 |                |
|                       | *       |       |        |                 |                |
|                       | 2       | 2     | Общ.   |                 |                |
|                       | *       |       |        |                 |                |
|                       | 3       | 3     | Общ.   |                 |                |
|                       | *       |       |        |                 |                |
|                       | 4       | 4     | Общ.   |                 |                |
|                       | *       |       |        |                 |                |
|                       | 5       | 5     | Общ.   |                 |                |
|                       | *       |       |        |                 |                |
|                       | 6       | 6     | Общ.   |                 |                |
|                       | *       |       |        |                 |                |
|                       | 7       | 7     | Общ.   |                 |                |
|                       | *       |       |        |                 |                |
|                       | 8       | 8     | Общ.   |                 |                |
|                       | *       |       |        |                 |                |
| Кл. ряд 2 (ТС 9...16) | 1       | 9     | Общ.   |                 |                |
|                       | *       |       |        |                 |                |
|                       | 2       | 10    | Общ.   |                 |                |
|                       | *       |       |        |                 |                |
|                       | 3       | 11    | Общ.   |                 |                |
|                       | *       |       |        |                 |                |
|                       | 4       | 12    | Общ.   |                 |                |
|                       | *       |       |        |                 |                |
|                       | 5       | 13    | Общ.   |                 |                |
|                       | *       |       |        |                 |                |
|                       | 6       | 14    | Общ.   |                 |                |
|                       | *       |       |        |                 |                |
|                       | 7       | 15    | Общ.   |                 |                |
|                       | *       |       |        |                 |                |
|                       | 8       | 16    | Общ.   |                 |                |
|                       | *       |       |        |                 |                |

СТ86-32.32.16.Б.ТС Э5

UPS500/СБ/1Ам

Изм. Кол. Лист № док. Подпись Дата

Разработал Кормильцев

Проверил Карелин

Н. Контроль Степанова

Утвердил Дмитриев

**Таблица подключения  
ТС**

|        |      |        |
|--------|------|--------|
| Стадия | Лист | Листов |
| РП     | 1    | 2      |

ООО <НТК ИНТЕРФЕЙС>  
г. Екатеринбург  
ноябрь 2014 г.

РП-1 в г. Соль-Илецке

Взам. инв. №

Подпись и дата

Инв. № подл.

| Клемник                       | Контакт | № п/п | СИГНАЛ | Кабель / провод | Куда поступает |
|-------------------------------|---------|-------|--------|-----------------|----------------|
| <b>Кл. ряд 3 (ТС 17...24)</b> | 1<br>*  | 17    | Общ.   |                 |                |
|                               | 2<br>*  |       |        |                 |                |
|                               | 3<br>*  | 18    | Общ.   |                 |                |
|                               | 4<br>*  |       |        |                 |                |
|                               | 5<br>*  | 19    | Общ.   |                 |                |
|                               | 6<br>*  |       |        |                 |                |
|                               | 7<br>*  | 20    | Общ.   |                 |                |
|                               | 8<br>*  |       |        |                 |                |
|                               | 9<br>*  | 21    | Общ.   |                 |                |
|                               | 10<br>* |       |        |                 |                |
| 11<br>*                       | 22      | Общ.  |        |                 |                |
| 12<br>*                       |         |       |        |                 |                |
| 13<br>*                       | 23      | Общ.  |        |                 |                |
| 14<br>*                       |         |       |        |                 |                |
| 15<br>*                       | 24      | Общ.  |        |                 |                |
| 16<br>*                       |         |       |        |                 |                |
| <b>Кл. ряд 4 (ТС 25...32)</b> | 1<br>*  | 25    | Общ.   |                 |                |
|                               | 2<br>*  |       |        |                 |                |
|                               | 3<br>*  | 26    | Общ.   |                 |                |
|                               | 4<br>*  |       |        |                 |                |
|                               | 5<br>*  | 27    | Общ.   |                 |                |
|                               | 6<br>*  |       |        |                 |                |
|                               | 7<br>*  | 28    | Общ.   |                 |                |
|                               | 8<br>*  |       |        |                 |                |
|                               | 9<br>*  | 29    | Общ.   |                 |                |
|                               | 10<br>* |       |        |                 |                |
| 11<br>*                       | 30      | Общ.  |        |                 |                |
| 12<br>*                       |         |       |        |                 |                |
| 13<br>*                       | 31      | Общ.  |        |                 |                |
| 14<br>*                       |         |       |        |                 |                |
| 15<br>*                       | 32      | Общ.  |        |                 |                |
| 16<br>*                       |         |       |        |                 |                |

|              |                |              |
|--------------|----------------|--------------|
| Име. № подл. | Подпись и дата | Взам. инв. № |
|              |                |              |

Заказ 594

| Клемник                | Контакт | № п/п | СИГНАЛ | Кабель / провод | Куда поступает |
|------------------------|---------|-------|--------|-----------------|----------------|
| Кл. ряд 5 (ТИТ 1...8)  | 1       | 1     | Общ.   |                 |                |
|                        | *       |       |        |                 |                |
|                        | 2       | 2     | Общ.   |                 |                |
|                        | *       |       |        |                 |                |
|                        | 3       | 3     | Общ.   |                 |                |
|                        | *       |       |        |                 |                |
|                        | 4       | 4     | Общ.   |                 |                |
|                        | *       |       |        |                 |                |
|                        | 5       | 5     | Общ.   |                 |                |
|                        | *       |       |        |                 |                |
|                        | 6       | 6     | Общ.   |                 |                |
|                        | *       |       |        |                 |                |
|                        | 7       | 7     | Общ.   |                 |                |
|                        | *       |       |        |                 |                |
|                        | 8       | 8     | Общ.   |                 |                |
|                        | *       |       |        |                 |                |
| Кл. ряд 6 (ТИТ 9...16) | 1       | 9     | Общ.   |                 |                |
|                        | *       |       |        |                 |                |
|                        | 2       | 10    | Общ.   |                 |                |
|                        | *       |       |        |                 |                |
|                        | 3       | 11    | Общ.   |                 |                |
|                        | *       |       |        |                 |                |
|                        | 4       | 12    | Общ.   |                 |                |
|                        | *       |       |        |                 |                |
|                        | 5       | 13    | Общ.   |                 |                |
|                        | *       |       |        |                 |                |
|                        | 6       | 14    | Общ.   |                 |                |
|                        | *       |       |        |                 |                |
|                        | 7       | 15    | Общ.   |                 |                |
|                        | *       |       |        |                 |                |
|                        | 8       | 16    | Общ.   |                 |                |
|                        | *       |       |        |                 |                |

СТ86-32.32.16.Б.ТИТ Э5

UPS500/СБ/1Ам

Изм. Кол. Лист № док. Подпись Дата

Разработал Кормильцев

Проверил Карелин

Н. Контроль Степанова

Утвердил Дмитриев

**Таблица подключения  
ТИТ**

|        |      |        |
|--------|------|--------|
| Стадия | Лист | Листов |
| РП     | 1    | 2      |

ООО <НТК ИНТЕРФЕЙС>  
г. Екатеринбург  
ноябрь 2014 г.

РП-1 в г. Соль-Илецке

Взам. инв. №

Подпись и дата

Инв. № подл.

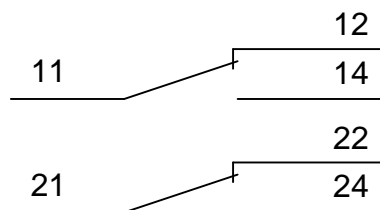


| Клемник                 | Контакт | № п/п | СИГНАЛ | Кабель / провод | Куда поступает |
|-------------------------|---------|-------|--------|-----------------|----------------|
| Кл. ряд 7 (ТИТ 17...24) | 1<br>*  | 17    | Общ.   |                 |                |
|                         | 2<br>*  |       |        |                 |                |
|                         | 3<br>*  | 18    | Общ.   |                 |                |
|                         | 4<br>*  |       |        |                 |                |
|                         | 5<br>*  | 19    | Общ.   |                 |                |
|                         | 6<br>*  |       |        |                 |                |
|                         | 7<br>*  | 20    | Общ.   |                 |                |
|                         | 8<br>*  |       |        |                 |                |
|                         | 9<br>*  | 21    | Общ.   |                 |                |
|                         | 10<br>* |       |        |                 |                |
| 11<br>*                 | 22      | Общ.  |        |                 |                |
| 12<br>*                 |         |       |        |                 |                |
| 13<br>*                 | 23      | Общ.  |        |                 |                |
| 14<br>*                 |         |       |        |                 |                |
| 15<br>*                 | 24      | Общ.  |        |                 |                |
| 16<br>*                 |         |       |        |                 |                |
| Кл. ряд 8 (ТИТ 25...32) | 1<br>*  | 25    | Общ.   |                 |                |
|                         | 2<br>*  |       |        |                 |                |
|                         | 3<br>*  | 26    | Общ.   |                 |                |
|                         | 4<br>*  |       |        |                 |                |
|                         | 5<br>*  | 27    | Общ.   |                 |                |
|                         | 6<br>*  |       |        |                 |                |
|                         | 7<br>*  | 28    | Общ.   |                 |                |
|                         | 8<br>*  |       |        |                 |                |
|                         | 9<br>*  | 29    | Общ.   |                 |                |
|                         | 10<br>* |       |        |                 |                |
| 11<br>*                 | 30      | Общ.  |        |                 |                |
| 12<br>*                 |         |       |        |                 |                |
| 13<br>*                 | 31      | Общ.  |        |                 |                |
| 14<br>*                 |         |       |        |                 |                |
| 15<br>*                 | 32      | Общ.  |        |                 |                |
| 16<br>*                 |         |       |        |                 |                |

|              |                |              |
|--------------|----------------|--------------|
| Ине. № подл. | Подпись и дата | Взам. инв. № |
|              |                |              |

|     |         |
|-----|---------|
| A13 | 1 Вкл   |
|     | 1 Откл  |
|     | 2 Вкл   |
|     | 2 Откл  |
|     | 3 Вкл   |
|     | 3 Откл  |
| A14 | 4 Вкл   |
|     | 4 Откл  |
|     | 5 Вкл   |
|     | 5 Откл  |
|     | 6 Вкл   |
|     | 6 Откл  |
| A15 | 7 Вкл   |
|     | 7 Откл  |
|     | 8 Вкл   |
|     | 8 Откл  |
|     | 9 Вкл   |
|     | 9 Откл  |
| A16 | 10 Вкл  |
|     | 10 Откл |
|     | 11 Вкл  |
|     | 11 Откл |
|     | 12 Вкл  |
|     | 12 Откл |
|     | 13 Вкл  |
|     | 13 Откл |
|     | 14 Вкл  |
|     | 14 Откл |
|     | 15 Вкл  |
|     | 15 Откл |
|     | 16 Вкл  |
|     | 16 Откл |

Выходные контакты реле Finder



СТ86-32.32.16.Б.ТУ Э5

UPS500/СБ/1Ам

**Таблица подключения  
ТУ**

|        |      |        |
|--------|------|--------|
| Стадия | Лист | Листов |
|--------|------|--------|

|    |   |   |
|----|---|---|
| РП | 1 | 5 |
|----|---|---|

ООО <НТК ИНТЕРФЕЙС>  
г. Екатеринбург  
ноябрь 2014 г.

РП-1 в г. Соль-Илецке

|              |                |              |
|--------------|----------------|--------------|
| Ине. № подл. | Подпись и дата | Взам. инв. № |
|              |                |              |

| Изм.        | Кол. | Лист | № док. | Подпись    | Дата |
|-------------|------|------|--------|------------|------|
| Разработал  |      |      |        | Кормильцев |      |
| Проверил    |      |      |        | Карелин    |      |
| Н. Контроль |      |      |        | Степанова  |      |
| Утвердил    |      |      |        | Дмитриев   |      |

|                          |                          | Коман<br>да | Конт. | СИГНАЛ | Кабель /<br>провод | Куда<br>поступает |  |
|--------------------------|--------------------------|-------------|-------|--------|--------------------|-------------------|--|
| <b>Блок реле ТУ А13</b>  | <b>Объект 1<br/>ВКЛ</b>  | 11          |       |        |                    |                   |  |
|                          |                          | 12          |       |        |                    |                   |  |
|                          |                          | 14          |       |        |                    |                   |  |
|                          |                          | 21          |       |        |                    |                   |  |
|                          |                          | 22          |       |        |                    |                   |  |
|                          |                          | 24          |       |        |                    |                   |  |
|                          | <b>Объект 1<br/>ОТКЛ</b> | 11          |       |        |                    |                   |  |
|                          |                          | 12          |       |        |                    |                   |  |
|                          |                          | 14          |       |        |                    |                   |  |
|                          |                          | 21          |       |        |                    |                   |  |
|                          |                          | 22          |       |        |                    |                   |  |
|                          |                          | 24          |       |        |                    |                   |  |
|                          | <b>Объект 2<br/>ВКЛ</b>  | 11          |       |        |                    |                   |  |
|                          |                          | 12          |       |        |                    |                   |  |
|                          |                          | 14          |       |        |                    |                   |  |
|                          |                          | 21          |       |        |                    |                   |  |
|                          |                          | 22          |       |        |                    |                   |  |
|                          |                          | 24          |       |        |                    |                   |  |
|                          | <b>Объект 2<br/>ОТКЛ</b> | 11          |       |        |                    |                   |  |
|                          |                          | 12          |       |        |                    |                   |  |
|                          |                          | 14          |       |        |                    |                   |  |
|                          |                          | 21          |       |        |                    |                   |  |
|                          |                          | 22          |       |        |                    |                   |  |
|                          |                          | 24          |       |        |                    |                   |  |
|                          | <b>Объект 3<br/>ВКЛ</b>  | 11          |       |        |                    |                   |  |
|                          |                          | 12          |       |        |                    |                   |  |
|                          |                          | 14          |       |        |                    |                   |  |
|                          |                          | 21          |       |        |                    |                   |  |
| 22                       |                          |             |       |        |                    |                   |  |
| 24                       |                          |             |       |        |                    |                   |  |
| <b>Объект 3<br/>ОТКЛ</b> | 11                       |             |       |        |                    |                   |  |
|                          | 12                       |             |       |        |                    |                   |  |
|                          | 14                       |             |       |        |                    |                   |  |
|                          | 21                       |             |       |        |                    |                   |  |
|                          | 22                       |             |       |        |                    |                   |  |
|                          | 24                       |             |       |        |                    |                   |  |
| <b>Объект 4<br/>ВКЛ</b>  | 11                       |             |       |        |                    |                   |  |
|                          | 12                       |             |       |        |                    |                   |  |
|                          | 14                       |             |       |        |                    |                   |  |
|                          | 21                       |             |       |        |                    |                   |  |
|                          | 22                       |             |       |        |                    |                   |  |
|                          | 24                       |             |       |        |                    |                   |  |
| <b>Объект 4<br/>ОТКЛ</b> | 11                       |             |       |        |                    |                   |  |
|                          | 12                       |             |       |        |                    |                   |  |
|                          | 14                       |             |       |        |                    |                   |  |
|                          | 21                       |             |       |        |                    |                   |  |
|                          | 22                       |             |       |        |                    |                   |  |
|                          | 24                       |             |       |        |                    |                   |  |

|              |                |              |
|--------------|----------------|--------------|
| Инв. № подл. | Подпись и дата | Взам. инв. № |
|              |                |              |

|      |         |      |       |       |      |
|------|---------|------|-------|-------|------|
| Изм. | Кол. л. | Лист | Недок | Подп. | Дата |
|      |         |      |       |       |      |

СТ86-32.32.16.Б.ТУ Э5



|                  |                   | Коман<br>да | Конт. | СИГНАЛ | Кабель /<br>провод | Куда<br>поступает |  |
|------------------|-------------------|-------------|-------|--------|--------------------|-------------------|--|
| Блок реле ТУ А15 | Объект 9<br>ВКЛ   | 11          |       |        |                    |                   |  |
|                  |                   | 12          |       |        |                    |                   |  |
|                  |                   | 14          |       |        |                    |                   |  |
|                  |                   | 21          |       |        |                    |                   |  |
|                  |                   | 22          |       |        |                    |                   |  |
|                  |                   | 24          |       |        |                    |                   |  |
|                  | Объект 9<br>ОТКЛ  | 11          |       |        |                    |                   |  |
|                  |                   | 12          |       |        |                    |                   |  |
|                  |                   | 14          |       |        |                    |                   |  |
|                  |                   | 21          |       |        |                    |                   |  |
|                  |                   | 22          |       |        |                    |                   |  |
|                  |                   | 24          |       |        |                    |                   |  |
|                  | Объект 10<br>ВКЛ  | 11          |       |        |                    |                   |  |
|                  |                   | 12          |       |        |                    |                   |  |
|                  |                   | 14          |       |        |                    |                   |  |
|                  |                   | 21          |       |        |                    |                   |  |
|                  |                   | 22          |       |        |                    |                   |  |
|                  |                   | 24          |       |        |                    |                   |  |
|                  | Объект 10<br>ОТКЛ | 11          |       |        |                    |                   |  |
|                  |                   | 12          |       |        |                    |                   |  |
|                  |                   | 14          |       |        |                    |                   |  |
|                  |                   | 21          |       |        |                    |                   |  |
|                  |                   | 22          |       |        |                    |                   |  |
|                  |                   | 24          |       |        |                    |                   |  |
|                  | Объект 11<br>ВКЛ  | 11          |       |        |                    |                   |  |
|                  |                   | 12          |       |        |                    |                   |  |
|                  |                   | 14          |       |        |                    |                   |  |
|                  |                   | 21          |       |        |                    |                   |  |
|                  |                   | 22          |       |        |                    |                   |  |
|                  |                   | 24          |       |        |                    |                   |  |
|                  | Объект 11<br>ОТКЛ | 11          |       |        |                    |                   |  |
|                  |                   | 12          |       |        |                    |                   |  |
|                  |                   | 14          |       |        |                    |                   |  |
|                  |                   | 21          |       |        |                    |                   |  |
|                  |                   | 22          |       |        |                    |                   |  |
|                  |                   | 24          |       |        |                    |                   |  |
|                  | Объект 12<br>ВКЛ  | 11          |       |        |                    |                   |  |
|                  |                   | 12          |       |        |                    |                   |  |
|                  |                   | 14          |       |        |                    |                   |  |
|                  |                   | 21          |       |        |                    |                   |  |
|                  |                   | 22          |       |        |                    |                   |  |
|                  |                   | 24          |       |        |                    |                   |  |
|                  | Объект 12<br>ОТКЛ | 11          |       |        |                    |                   |  |
|                  |                   | 12          |       |        |                    |                   |  |
|                  |                   | 14          |       |        |                    |                   |  |
|                  |                   | 21          |       |        |                    |                   |  |
|                  |                   | 22          |       |        |                    |                   |  |
|                  |                   | 24          |       |        |                    |                   |  |

|              |                |              |
|--------------|----------------|--------------|
| Инв. № подл. | Подпись и дата | Взам. инв. № |
|              |                |              |

|      |         |      |       |       |      |
|------|---------|------|-------|-------|------|
| Изм. | Кол. л. | Лист | Недок | Подп. | Дата |
|      |         |      |       |       |      |

СТ86-32.32.16.Б.ТУ Э5

|                         |  | Коман<br>да | Конт. | СИГНАЛ | Кабель /<br>провод | Куда<br>поступает |                   |    |  |  |  |
|-------------------------|--|-------------|-------|--------|--------------------|-------------------|-------------------|----|--|--|--|
| <b>Блок реле ТУ А16</b> |  |             |       |        |                    |                   | Объект 13<br>ВКЛ  | 11 |  |  |  |
|                         |  |             |       |        |                    |                   |                   | 12 |  |  |  |
|                         |  |             |       |        |                    |                   |                   | 14 |  |  |  |
|                         |  |             |       |        |                    |                   |                   | 21 |  |  |  |
|                         |  |             |       |        |                    |                   |                   | 22 |  |  |  |
|                         |  |             |       |        |                    |                   |                   | 24 |  |  |  |
|                         |  |             |       |        |                    |                   | Объект 13<br>ОТКЛ | 11 |  |  |  |
|                         |  |             |       |        |                    |                   |                   | 12 |  |  |  |
|                         |  |             |       |        |                    |                   |                   | 14 |  |  |  |
|                         |  |             |       |        |                    |                   |                   | 21 |  |  |  |
|                         |  |             |       |        |                    |                   |                   | 22 |  |  |  |
|                         |  |             |       |        |                    |                   |                   | 24 |  |  |  |
|                         |  |             |       |        |                    |                   | Объект 14<br>ВКЛ  | 11 |  |  |  |
|                         |  |             |       |        |                    |                   |                   | 12 |  |  |  |
|                         |  |             |       |        |                    |                   |                   | 14 |  |  |  |
|                         |  |             |       |        |                    |                   |                   | 21 |  |  |  |
|                         |  |             |       |        |                    |                   |                   | 22 |  |  |  |
|                         |  |             |       |        |                    |                   |                   | 24 |  |  |  |
|                         |  |             |       |        |                    |                   | Объект 14<br>ОТКЛ | 11 |  |  |  |
|                         |  |             |       |        |                    |                   |                   | 12 |  |  |  |
|                         |  |             |       |        |                    |                   |                   | 14 |  |  |  |
|                         |  |             |       |        |                    |                   |                   | 21 |  |  |  |
|                         |  |             |       |        |                    |                   |                   | 22 |  |  |  |
|                         |  |             |       |        |                    |                   |                   | 24 |  |  |  |
|                         |  |             |       |        |                    |                   | Объект 15<br>ВКЛ  | 11 |  |  |  |
|                         |  |             |       |        |                    |                   |                   | 12 |  |  |  |
|                         |  |             |       |        |                    |                   |                   | 14 |  |  |  |
|                         |  |             |       |        |                    |                   |                   | 21 |  |  |  |
|                         |  |             |       |        |                    |                   |                   | 22 |  |  |  |
|                         |  |             |       |        |                    |                   |                   | 24 |  |  |  |
|                         |  |             |       |        |                    |                   | Объект 15<br>ОТКЛ | 11 |  |  |  |
|                         |  |             |       |        |                    |                   |                   | 12 |  |  |  |
|                         |  |             |       |        |                    |                   |                   | 14 |  |  |  |
|                         |  |             |       |        |                    |                   |                   | 21 |  |  |  |
|                         |  |             |       |        |                    |                   |                   | 22 |  |  |  |
|                         |  |             |       |        |                    |                   |                   | 24 |  |  |  |
|                         |  |             |       |        |                    |                   | Объект 16<br>ВКЛ  | 11 |  |  |  |
|                         |  |             |       |        |                    |                   |                   | 12 |  |  |  |
|                         |  |             |       |        |                    |                   |                   | 14 |  |  |  |
|                         |  |             |       |        |                    |                   |                   | 21 |  |  |  |
|                         |  |             |       |        |                    |                   |                   | 22 |  |  |  |
|                         |  |             |       |        |                    |                   |                   | 24 |  |  |  |
|                         |  |             |       |        |                    |                   | Объект 16<br>ОТКЛ | 11 |  |  |  |
|                         |  |             |       |        |                    |                   |                   | 12 |  |  |  |
|                         |  |             |       |        |                    |                   |                   | 14 |  |  |  |
|                         |  |             |       |        |                    |                   |                   | 21 |  |  |  |
|                         |  |             |       |        |                    |                   |                   | 22 |  |  |  |
|                         |  |             |       |        |                    |                   |                   | 24 |  |  |  |

|              |                |              |
|--------------|----------------|--------------|
| Инв. № подл. | Подпись и дата | Взам. инв. № |
|              |                |              |

|      |         |      |       |       |      |
|------|---------|------|-------|-------|------|
| Изм. | Кол. л. | Лист | Недок | Подп. | Дата |
|      |         |      |       |       |      |

СТ86-32.32.16.Б.ТУ Э5